

Fendall Pure Flow 1000[®] saline cartridges

cartuchos salino
cartouches saline

Sperian[®] Saline Solution

Model # / N° de modelo / Modèle n° 32-001050

Before installing the Fendall Pure Flow 1000 saline cartridges, inspect product for damage.

The shipping carton should contain:

- Two (2) Fendall Pure Flow 1000 Saline Cartridges
- or -
- Two (2) Fendall Pure Flow 1000 Sterile Saline Cartridges
- Inspection Tag
- Tamper Evident Seal
- Two (2) Plastic Fasteners

with/con/avec

or/o/ou

Antes de instalar los cartuchos salino de Fendall Pure Flow 1000, inspeccione el producto para detectar posibles daños. La caja de envío debe contener:

- Dos (2) Cartuchos Salino de Fendall Pure Flow 1000
- o -
- Dos (2) Cartuchos Salino Estériles de Fendall Pure Flow 1000
- Etiqueta de inspección
- Sello con evidencia de manipulación indebida
- Dos (2) sujetador plástico

Sperian[®] Sterile Saline Solution

Model # / N° de modelo / Modèle n° 32-ST1050

Avant l'installation, s'assurer que les cartouches saline de Fendall Pure Flow 1000 ne sont pas endommagées. Le carton d'expédition doit contenir les pièces suivantes :

- Deux (2) Cartouches Saline de Fendall Pure Flow 1000
- ou -
- Deux (2) Cartouches Saline Stérile de Fendall Pure Flow 1000
- Étiquette d'inspection
- Sceau de sécurité
- Deux (2) l'attache de plastique

MODEL "A" (Below)

- Sperian logo on the front
- Refer to pages 3 – 6

MODELO "A" (abajo)

- Logotipo de Sperian en la cara delantera
- Consulte las páginas 3 a 6

MODÈLE A (ci-dessous)

- Logo Sperian sur le devant
- Se reporter aux pages 3 à 6

MODEL "B" (Below)

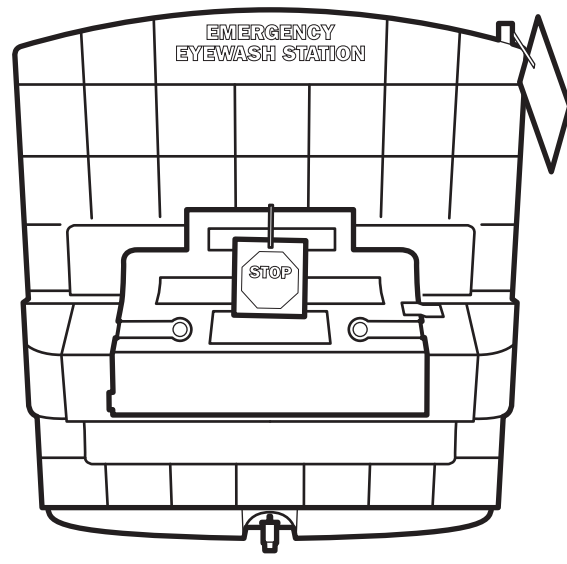
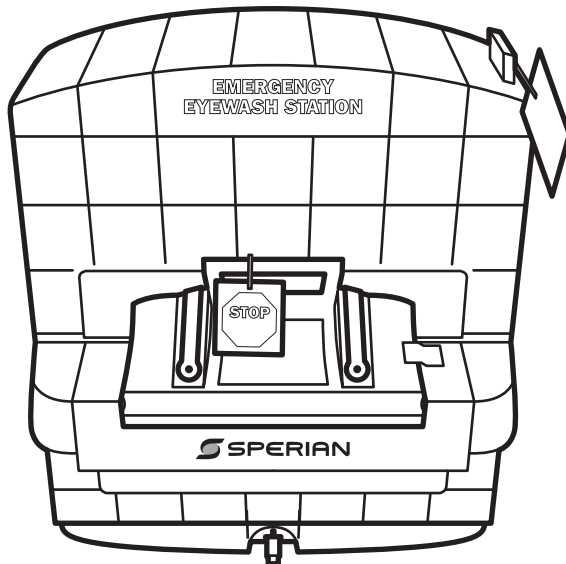
- No Sperian logo on the unit
- Refer to pages 7 – 10

MODELO "B" (abajo)

- Sin logotipo Sperian en la unidad
- Consulte las páginas 7 a 10

MODÈLE B (ci-dessous)

- Aucun logo Sperian n'apparaît sur l'appareil
- Se reporter aux pages 7 à 10



⚠ WARNING

Read all warnings and instructions in this manual before installing this equipment.

⚠ ADVERTENCIA

Lea todas las advertencias e instrucciones de este manual antes de instalar este equipo.

⚠ AVERTISSEMENT

Lire toutes les directives et mises en garde de ce guide avant d'installer le bassin.

www.sperian.com

Part # / N° de peiza / Pièce n° 32-005519 Rev. J

SPERIAN

Sperian Eye & Face Protection, Inc.
825 East Highway 151
Platteville, WI 53818 USA
1-800-336-3255

Do you need help installing your Fendall Pure Flow 1000[®] saline cartridges?

Please visit our website for the Fendall Pure Flow 1000 Installation Video at www.sperian.com

OR

Call Customer Service at 1-800-336-3255 for your FREE copy of the Fendall Pure Flow 1000 Installation Video

¿Necesita ayuda para instalar los cartuchos de saline Fendall Pure Flow 1000[®]?

Visite nuestro sitio Web para conocer el Vídeo de Instalación de Fendall Pure Flow 1000 en www.sperian.com

O

Llame a Servicio para Clientes al 1-800-336-3255 para obtener su copia GRATUITA del Vídeo de Instalación de Fendall Pure Flow 1000

Avez-vous besoin d'aide pour l'installation de vos cartouches de saline por votre Fendall Pure Flow 1000[®]?

Rendez-vous à notre site Web pour voir la Vidéo D'installation du Fendall Pure Flow 1000 : www.sperian.com

OU

Appelez le Service à la Clientèle au 1-800-336-3255 pour obtenir une copie GRATUITE de la Vidéo D'installation du Fendall Pure Flow 1000

Model "A" Cartridge Installation Instructions

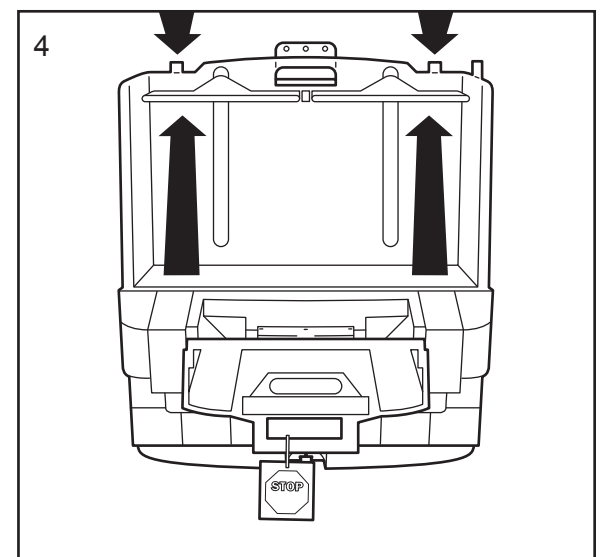
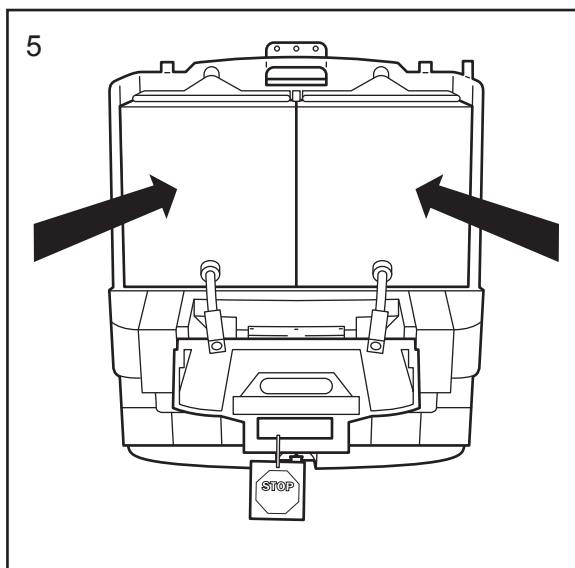
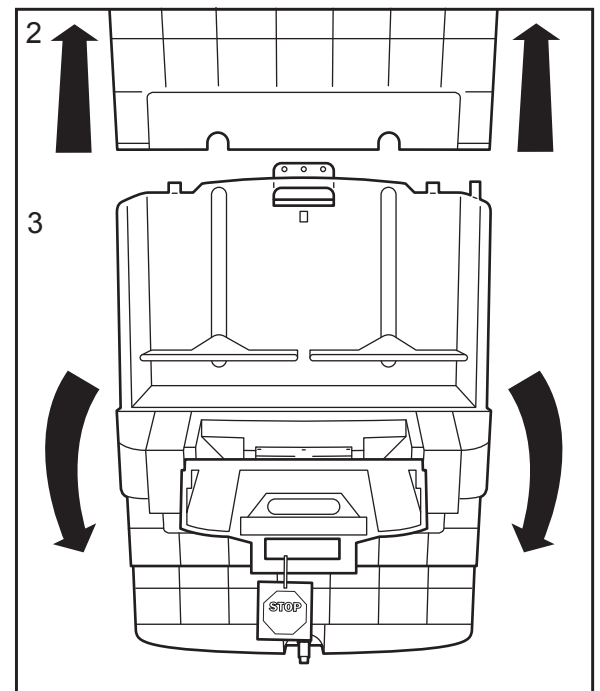
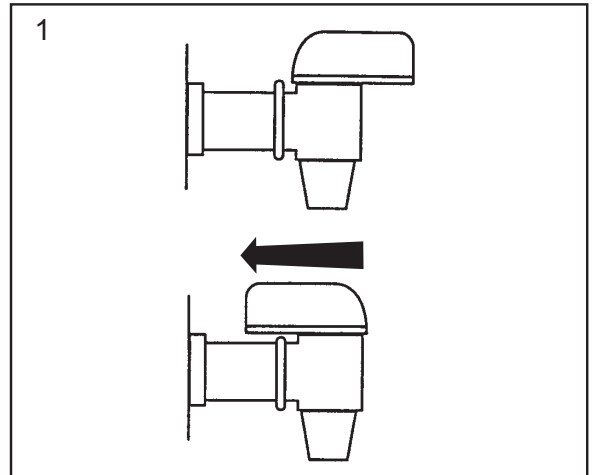
Instrucciones de Instalación del Cartucho Modelo "A"

Instructions D'installation de la Cartouche sur le Modèle A

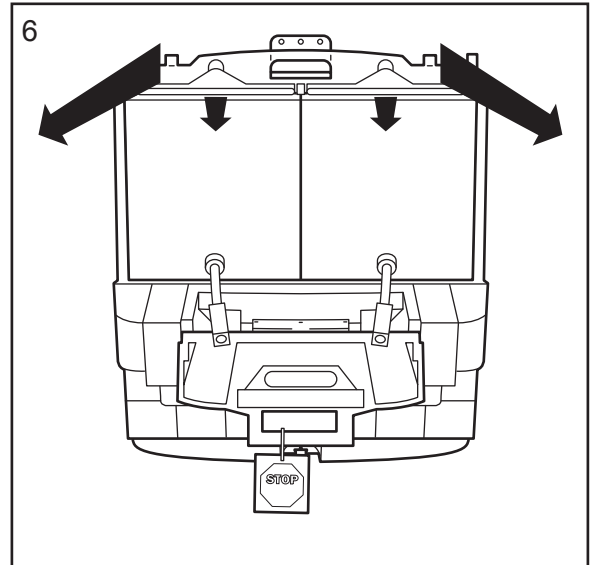
1. Close the drain spigot by turning handle to the rear.
2. Remove cover by lifting up.
3. Open activating door.
4. Raise reservoir to "Up" position, latch on housing by pressing back on latching tabs.
5. Place two (2) Fendall Pure Flow cartridges on the shelf. Nozzle assembly must be in front.

1. Cierre la llave de drenaje girando el mango hacia atrás.
2. Retire la cubierta levantando hacia arriba desde la misma.
3. Abra la puerta de activación.
4. Levante el depósito hasta la posición "Arriba", reténgalo en el alojamiento presionando las lengüetas de retención.
5. Coloque los dos (2) cartuchos Fendall Pure Flow en el estante. El montaje de las boquillas debe estar hacia delante.

1. Fermer le robinet de vidange en tournant la manette vers l'arrière.
2. Soulever le couvercle et l'enlever.
3. Ouvrir la trappe de mise en fonction.
4. Soulever le réservoir jusqu'en haut et l'immobiliser sur le boîtier en appuyant sur les pattes de verrouillage.
5. Mettre les deux (2) cartouches Fendall Pure Flow sur l'étagère. Les gicleurs doivent être à l'avant.

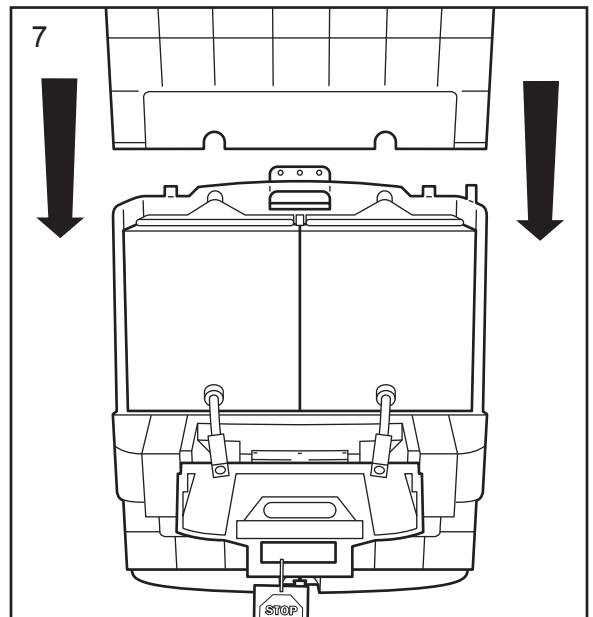


6. Pull green latch tabs forward to drop down reservoir ensuring that platens are seated on bags and are not resting on the cartridge boxes.
7. Replace cover.
8. Remove rubber bands from activating strap and nozzle.
9. Extend activating straps to the side. **Do not pull on the strap.**



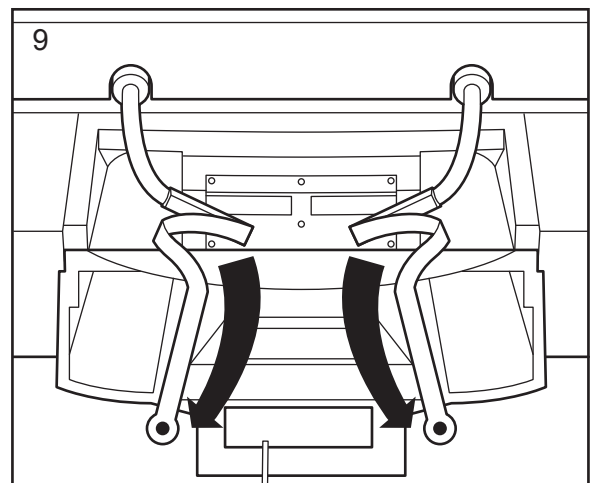
6. Tire de las lengüetas de retención de color verde hacia adelante para dejar caer el depósito, asegurándose de que las platinas queden asentadas en las bolsas y no descansen sobre las cajas de los cartuchos.

7. Reemplace la cubierta.
8. Retire las bandas elásticas de la correa de activación y de la boquilla.
9. Extienda las correas de activación hacia el lado. **No tire de la correa.**

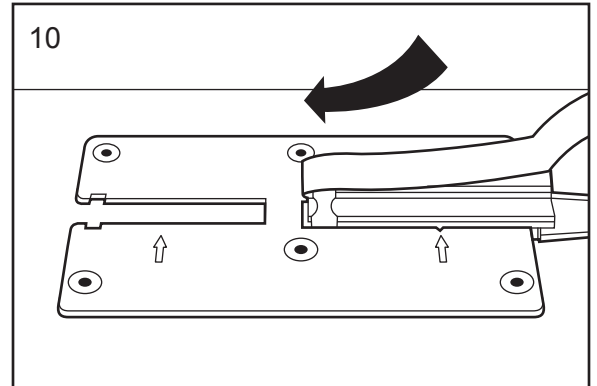


6. Tirer les pattes de verrouillage vertes vers l'avant pour descendre le réservoir en s'assurant que les plaques reposent sur les poches, et pas sur les boîtes de cartouche.

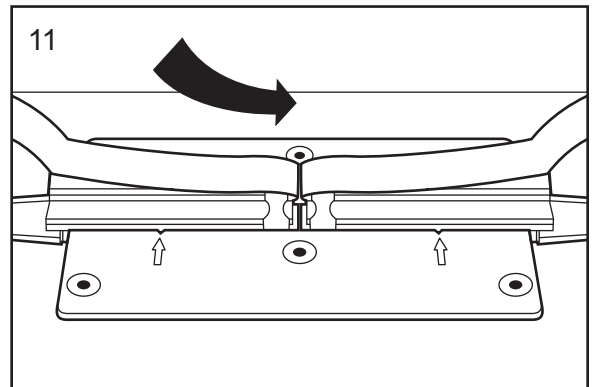
7. Remettre le couvercle.
8. Retirer les bandes élastiques de chaque sangle de mise en fonction et chaque gicleur.
9. Déployer les sangles de mise en fonction vers le côté. **Ne pas tirer sur les sangles.**



10. Snap right-hand nozzle into place on white nozzle plate.
An audible 'click' will be heard to confirm that the nozzle is engaged.
11. Snap left-hand nozzle into place on white nozzle plate.
An audible 'click' will be heard to confirm that the nozzle is engaged.

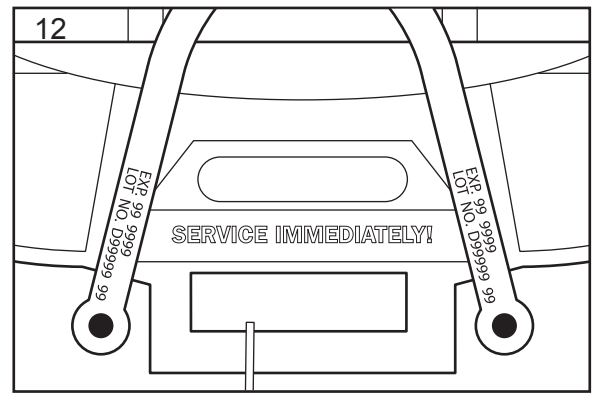


10. Enganche la boquilla del lado derecho en posición sobre la placa blanca para boquillas. Oirá un 'clic' que la boquilla está encajada.
11. Enganche la boquilla del lado izquierdo en posición sobre la placa blanca para boquillas. Oirá un 'clic' que la boquilla está encajada.

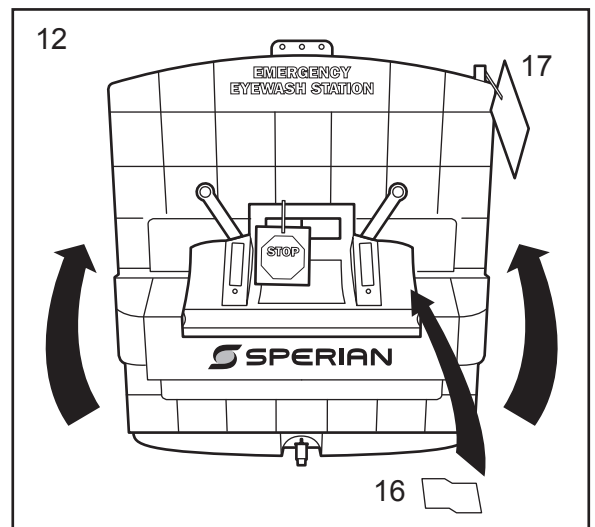


10. Fixer le gicleur droit sur la plaque des gicleurs (blanche). Un « clic » audible sera entendu pour confirmer que le bec est engagé.
11. Fixer le gicleur gauche sur la plaque des gicleurs (blanche). Un « clic » audible sera entendu pour confirmer que le bec est engagé.

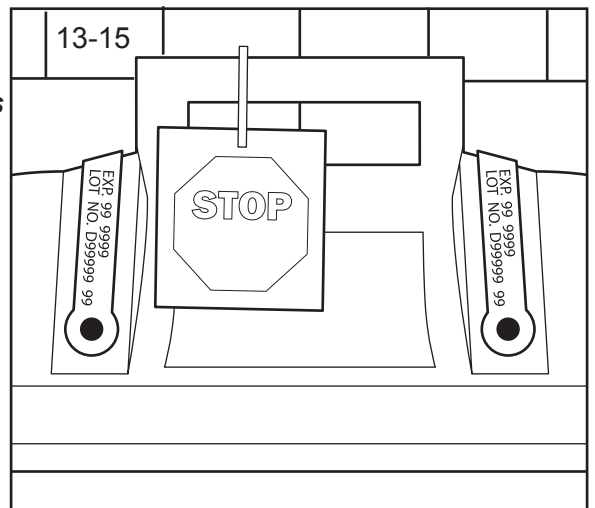
12. Position the two (2) black straps over top of the activation door with expiration date and batch number visible. **Do not twist or cross straps.** Close activation door.
13. Position nozzle activating straps over top of door and down raised area on either side of the door handle so the straps cover the labels on the activation door.
14. Push plastic fastener into hole in door until flange is seated against the door.
15. Push center pin of fastener until it snaps into place flush with fastener head.
16. Position tamper seal on middle right-hand side of door. Half the seal must be on the door and the other half on the unit surface.
17. Attach lock or inspection tag through tab on cover.



12. Coloque las dos (2) correas negras sobre la parte superior de la puerta de activación con la fecha de caducidad y el número de lote visibles. **No retuerza ni cruce las correas.** Cierre la puerta de activación.
13. Coloque las correas de activación de boquillas sobre la parte superior de la puerta, dejando que bajen por el área elevada a cada lado del mango de la puerta para que la correa esté cubriendo la etiqueta.
14. Empuje el sujetador plástico en el orificio de la puerta hasta que la brida quede asentada contra la puerta.
15. Empuje el pasador central del sujetador hasta que se enganche en posición a ras con la cabeza del sujetador.
16. Coloque el sello con evidencia de manipulación indebida al centro del lado derecho de la puerta. La mitad del sello debe estar en la puerta y la otra mitad en la superficie de la unidad.
17. Conecte un candado o una etiqueta de inspección a través de la lengüeta en la cubierta.



12. Poser les deux (2) sangles noires sur le dessus de la trappe de mise en fonction en s'assurant que la date de péremption et le numéro de lot sont visibles. **Ne pas tordre ni croiser les sangles.** Fermer la trappe de mise en fonction.
13. Placer les sangles de mise en fonction des gicleurs sur le dessus de la trappe et le long de la saillie de chaque côté de la poignée de la trappe de façon que la sangle recouvre l'étiquette.
14. Pousser l'attache de plastique dans le trou de la trappe jusqu'à ce que la bride s'appuie contre la trappe.
15. Pousser l'ergot central du support pour qu'il s'enclenche et affleure avec la tête du support.
16. Mettre le sceau de sécurité sur le côté droit de la trappe, au milieu. Une moitié du sceau doit être sur la trappe et l'autre sur l'appareil.
17. Fixer le verrou ou l'étiquette d'inspection dans la patte du couvercle.



Model "B" Cartridge Installation Instructions

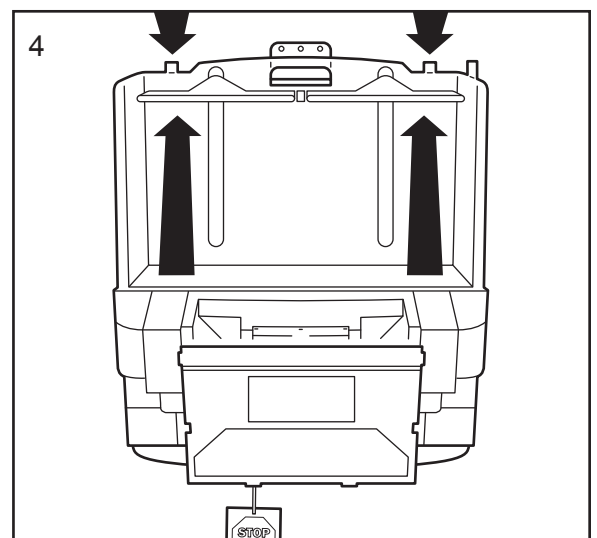
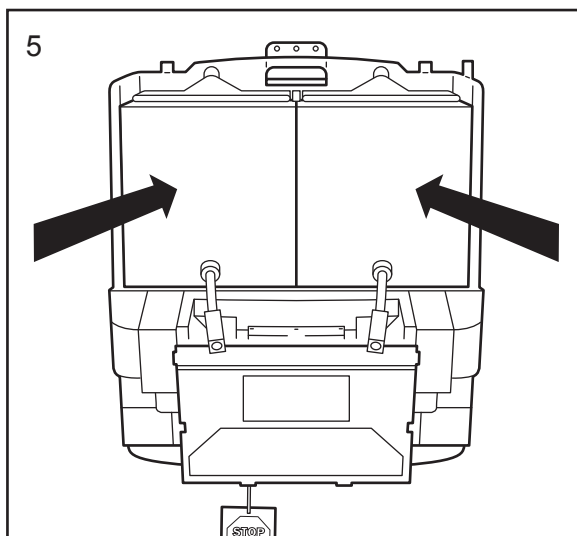
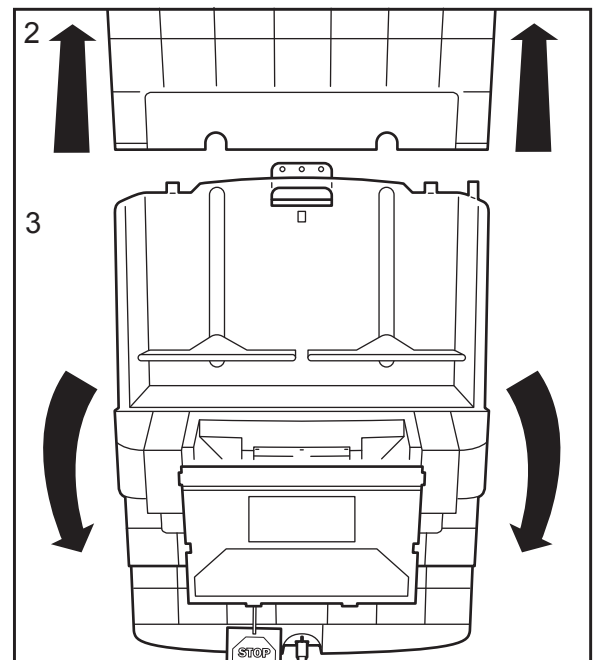
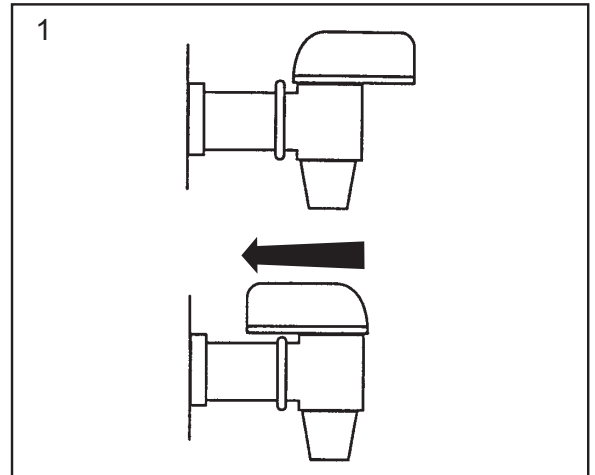
Instrucciones de Instalación del Cartucho Modelo "B"

Instructions D'installation de la Cartouche sur le Modèle B

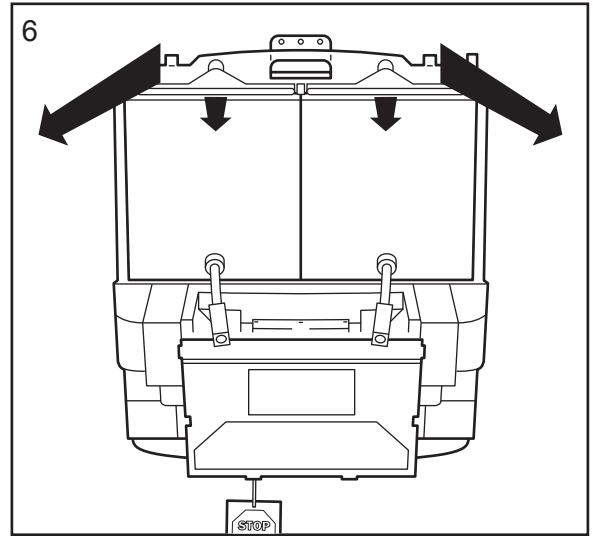
1. Close the drain spigot by turning handle to the rear.
2. Remove cover by lifting up.
3. Open activating door.
4. Raise reservoir to "Up" position, latch on housing by pressing back on latching tabs.
5. Place two (2) Fendall Pure Flow cartridges on the shelf. Nozzle assembly must be in front.

1. Cierre la llave de drenaje girando el mango hacia atrás.
2. Retire la cubierta levantando hacia arriba desde la misma.
3. Abra la puerta de activación.
4. Levante el depósito hasta la posición "Arriba", reténgalo en el alojamiento presionando las lengüetas de retención.
5. Coloque los dos (2) cartuchos Fendall Pure Flow en el estante. El montaje de las boquillas debe estar hacia delante.

1. Fermer le robinet de vidange en tournant la manette vers l'arrière.
2. Soulever le couvercle et l'enlever.
3. Ouvrir la trappe de mise en fonction.
4. Soulever le réservoir jusqu'en haut et l'immobiliser sur le boîtier en appuyant sur les pattes de verrouillage.
5. Mettre les deux (2) cartouches Fendall Pure Flow sur l'étagère. Les gicleurs doivent être à l'avant.

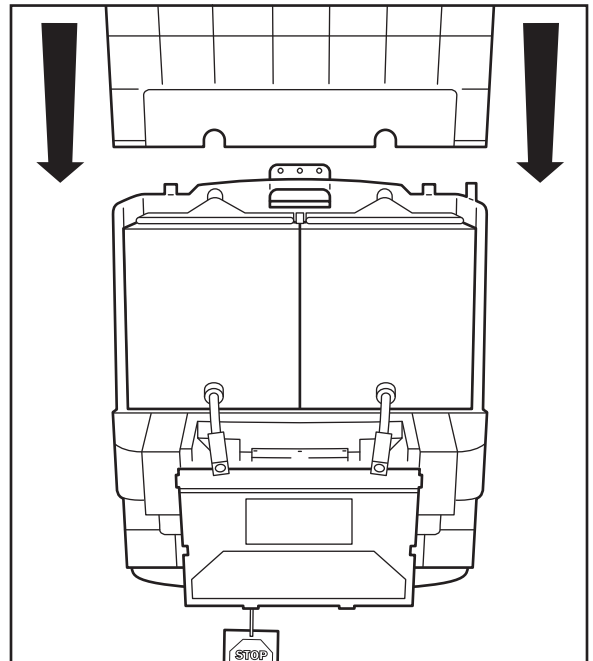


6. Pull green latch tabs forward to drop down reservoir ensuring that platens are seated on bags and are not resting on the cartridge boxes.
7. Replace cover.
8. Remove rubber bands from activating strap and nozzle.
9. Extend activating straps to the side. **Do not pull on the strap.**



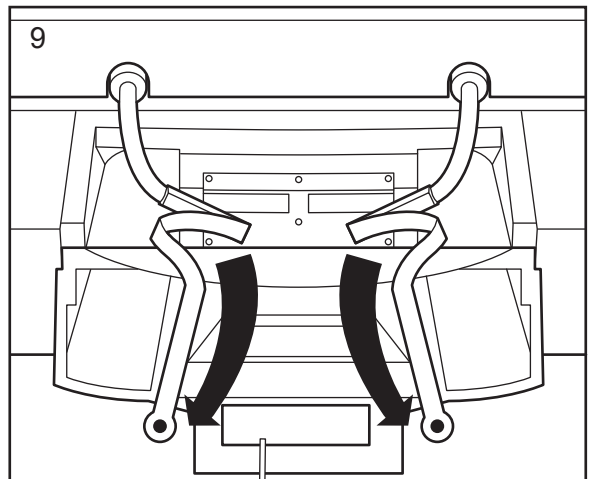
6. Tire de las lengüetas de retención de color verde hacia adelante para dejar caer el depósito, asegurándose de que las platinas queden asentadas en las bolsas y no descansen sobre las cajas de los cartuchos.

7. Reemplace la cubierta.
8. Retire las bandas elásticas de la correa de activación y de la boquilla.
9. Extienda las correas de activación hacia el lado. **No tire de la correa.**

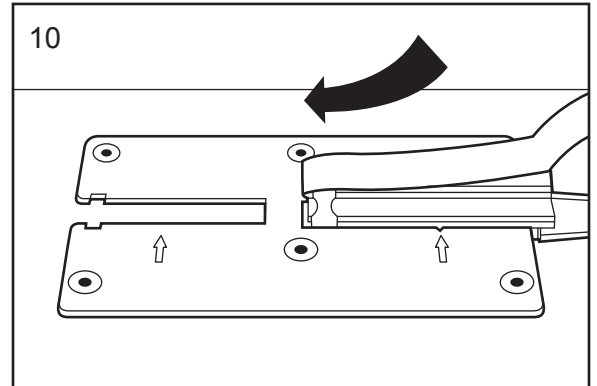


6. Tirer les pattes de verrouillage vertes vers l'avant pour descendre le réservoir en s'assurant que les plaques reposent sur les poches, et pas sur les boîtes de cartouche.

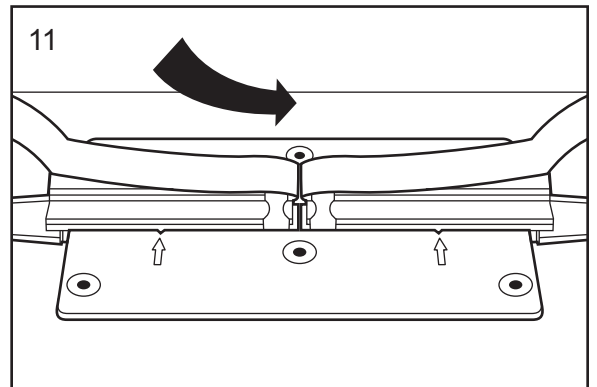
7. Remettre le couvercle.
8. Retirer les bandes élastiques de chaque sangle de mise en fonction et chaque gicleur.
9. Déployer les sangles de mise en fonction vers le côté. **Ne pas tirer sur les sangles.**



10. Snap right-hand nozzle into place on white nozzle plate.
An audible 'click' will be heard to confirm that the nozzle is engaged.
11. Snap left-hand nozzle into place on white nozzle plate.
An audible 'click' will be heard to confirm that the nozzle is engaged.

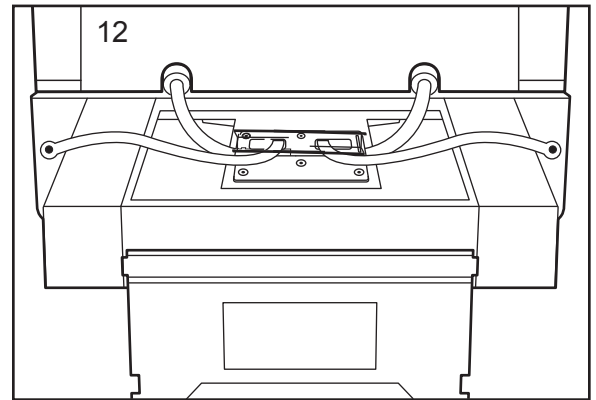


10. Enganche la boquilla del lado derecho en posición sobre la placa blanca para boquillas. Oirá un 'clic' que la boquilla está encajada.
11. Enganche la boquilla del lado izquierdo en posición sobre la placa blanca para boquillas. Oirá un 'clic' que la boquilla está encajada.

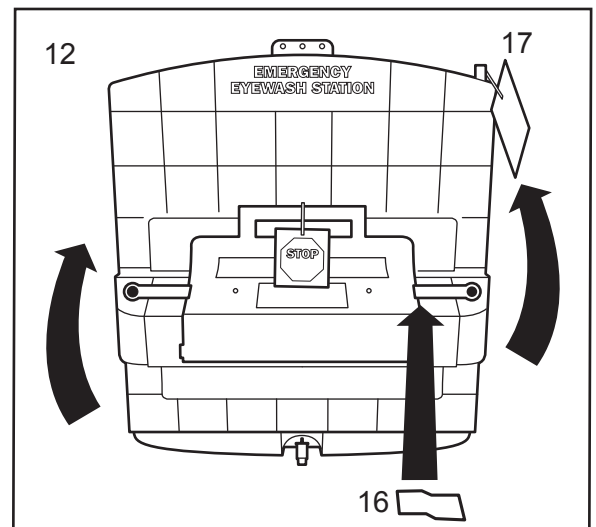


10. Fixer le gicleur droit sur la plaque des gicleurs (blanche). Un « clic » audible sera entendu pour confirmer que le bec est engagé.
11. Fixer le gicleur gauche sur la plaque des gicleurs (blanche). Un « clic » audible sera entendu pour confirmer que le bec est engagé.

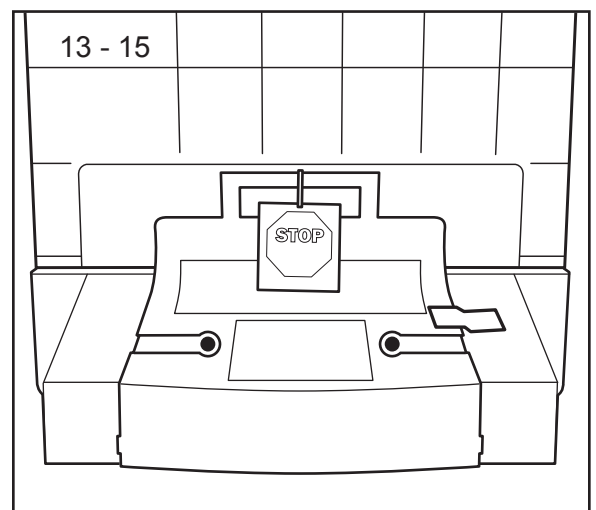
12. Position the two (2) black straps out to the sides of the unit, with expiration date and batch number facing down. **Do not twist or cross straps.** Close activation door.
13. Position nozzle activating straps around the side of the door such that the strap is seated in the slot in the door. The expiration date on one strap will be upside down.
14. Push plastic fastener into hole in door until flange is seated against the door.
15. Push center head of fastener until it snaps into place flush with fastener head.
16. Position tamper seal on middle right-hand side of door. Half the seal must be on the door and the other half on the unit surface.
17. Attach lock or inspection tag through tab on cover.



12. Coloque las dos (2) correas negras hacia el lado de la unidad, con la fecha de caducidad y los números de lote orientados hacia abajo. **No retuerza ni cruce las correas.** Cierre la puerta de activación.
13. Coloque las correas de activación de la boquilla alrededor del lado de la puerta de modo que la correa quede asentada en la ranura de la puerta. La fecha de caducidad en una de las correas aparecerá al revés.
14. Empuje el sujetador plástico en el orificio de la puerta hasta que la brida quede asentada contra la puerta.
15. Empuje el pasador central del sujetador hasta que se enganche en posición a ras con la cabeza del sujetador.
16. Coloque el sello con evidencia de manipulación indebida al centro del lado derecho de la puerta. La mitad del sello debe estar en la puerta y la otra mitad en la superficie de la unidad.
17. Conecte un candado o una etiqueta de inspección a través de la lengüeta en la cubierta.



12. Poser les deux (2) sangles noires sur le côté de l'appareil, la date de péremption et le numéro de lot vers le bas. **Ne pas tordre ni croiser les sangles.** Fermer la porte d'activation.
13. Poser les sangles d'activation des gicleurs autour de la porte de façon que la sangle se loge dans la fente de la porte. La date de péremption sur l'une des sangles sera à l'envers.
14. Pousser l'attache de plastique dans le trou de la porte jusqu'à ce que la bride appuie contre la porte.
15. Pousser l'ergot central de l'attache jusqu'à ce qu'il s'enclenche en place et qu'il affleure avec la tête de l'attache.
16. Mettre le plomb de sécurité sur le côté droit de la porte, dans le milieu. Une moitié du plomb doit être sur la porte et l'autre sur l'appareil.
17. Fixer le verrou ou l'étiquette d'inspection dans la patte du couvercle.



MATERIAL DATA SAFETY SHEET

HMIS Ratings Health: 0
 Flammability: 0
 Reactivity: 0

Identity: Sperian® Saline Solution - Product #s 32-000400, 32-000401, 32-000502, 32-001050				
Section I				
Manufacturer: Sperian Eye & Face Protection, Inc.		Emergency Telephone: 1-800-336-3255		
Address: 825 East Highway 151 Platteville, WI 53818 USA		Information Telephone: 1-800-543-4842		
		Date Prepared: 06/18/09		
Section II - Hazardous Ingredients/Identify Information				
Hazardous Components (Specific Chemical Identity; Common Name(s))	OSHA PEL	ACGIH TLV	Other limits recommended	% (optional)
BENZALKONIUM CHLORIDE CAS #8001-54-5	NONE	NONE	N/A	<0.1%
Section III - Physical/Chemical Characteristics				
Boiling Point: 200°F (93.3°C)		Specific Gravity (H2O)=1: NOT DETERMINED		
Vapor Pressure (mm Hg.): 760		Melting Point: N/A		
Vapor Density (Air = 1): NOT DETERMINED.		Evaporation Rate (Butyl Acetate = 1): NOT DETERMINED		
Solubility in Water: 100%				
Appearance and Odor: COLORLESS LIQUID WITH NO DISCERNABLE ODOR.				
Section IV - Fire and Explosion Hazard Data				
Flash Point (Method Used): N/A		Flammable Limits:	LEL: N/A	UEL: N/A
Extinguishing Media: THIS IS A NONFLAMMABLE AQUEOUS SOLUTION.				
Special Fire Fighting Procedures: N/A				
Unusual Fire and Explosion Hazards: N/A				
Section V - Reactivity Data				
Stability	Unstable: NO Stable: YES	Conditions to Avoid: THIS PRODUCT IS STABLE AND CONSIDERED NON-REACTIVE UNDER NORMAL CONDITIONS OF STORAGE AND USAGE.		
Incompatibility (Materials to Avoid): NONE KNOWN				
Hazardous Decomposition or Byproducts: NONE				
Hazardous Polymerization	May Occur: NO Will Not Occur: YES	Conditions to Avoid: NONE		
Section VI - Health Hazard Data				
Route(s) of Entry: Inhalation? NO Skin? NO Ingestion? YES				
Health Hazards (Acute and Chronic): INGESTION OF VOLUMES IN EXCESS OF 20 LITERS MAY CAUSE GASTRIC IRRITATION.				
Carcinogenicity: NTP? NO IARC Monographs? NO OSHA Regulated? NO				
Signs and Symptoms of Exposure: N/A				
Medical Conditions Generally Aggravated by Exposure: N/A				
Emergency First Aid Procedures: NOTES TO PHYSICIAN: IN THE UNLIKELY EVENT OF RAPID INGESTION OF LARGE VOLUMES OF THE SOLUTION, INDUCE VOMITING AND OBSERVE THE PATIENT FOR GASTRIC IRRITATION.				
Section VII - Precautions for Safe Handling and Use				
Steps to Be Taken in Case Material is Released or Spilled: FLUSH AREA WITH WATER. THE SOLUTION IS NOT RCRA HAZARDOUS WASTE.				
Waste Disposal Method: N/A				
Precautions to Be Taken in Handling and Storing: DO NOT FREEZE OR EXPOSE TO TEMPERATURES IN EXCESS OF 110°F (43°C) FOR EXTENDED PERIODS.				
Other Precautions: N/A				
Section VIII - Control Measures				
Respiratory Protection: N/A				
Ventilation	Local Exhaust: N/A Mechanical: N/A	Special: N/A Other: N/A		
Protective Gloves: N/A		Eye Protection: N/A		
Other Protective Clothing: N/A				
Work Hygienic Practices: N/A				

HOJA DE INFORMACIÓN DE SEGURIDAD DEL MATERIAL

HMIS Salud:0
 Calificaciones Inflamabilidad:0
 Reactividad:0

Identidad: Solución Salino de Sperian® – Números de productos: 32-000400, 32-000401, 32-000502, 32-001050				
Sección I				
Fabricante: Sperian Eye & Face Protection, Inc.		Télefono de emergencia: 1-800-336-3255		
Domocilio: 825 East Highway 151 Platteville, WI 53818 USA		Télefono de información: 1-800-543-4842		
		Fecha de preparación: 06/18/09		
Sección II - Ingredientes peligrosos/identificación de información				
Componentes peligrosos (Identidad Química Especifica; Nombre(s) Común(es))	OSHA₁ PEL₂	ACGIH₃ TLV₄	Otros limites recomendados	% (opcional)
CLORURO DE BENZALCONIA CAS #8001-54-5	NINGUNO	NINGUNO	N/A	<0.1%
Sección III - Características fisicoquímicas				
Punto de ebullición: 93.3°C (200°F)	Gravedad especifica (H2O)=1: NO DETERMINADA.			
Presión de vapor (mm Hg.): 760	Punto de fusión: N/A			
Densidad de vapor (Aire = 1): NO DETERMINADA	Tasa de evaporación (acetato de butilo = 1): NO DETERMINADA			
Solubilidad en agua: 100%				
Apariencia y olor: LIQUIDO INCOLORO SIN NINGÚN OLOR APRECIABLE				
Sección IV - Información de peligros de fuego y explosión				
Punto de inflamación (método usado): N/A	Limites de inflamación:	LEL₅: N/A	UEL₆: N/A	
Medios de extinción: ESTA ES UNA SOLUCIÓN ACUOSA NO INFLAMABLE				
Procedimientos especiales para la extinción de incendios: N/A				
Peligros inusuales de fuego y explosión: N/A				
Sección V - Información de reactividad				
Estabilidad	Inestable: NO Estable: SÍ	Condiciones que deban evitarse: ESTE PRODUCTO ES ESTABLE Y SE CONSIDERA NO REACTIVO BAJO CONDICIONES NORMALES DE USO Y ALMACENAMIENTO.		
Incompatibilidad (materials que deben evitarse): NINGUNO CONOCIDO				
Descomposición o subproductos peligrosos: NINGUNO				
Polimerización peligrosa	Puede ocurrir: NO No ocurrirá: SÍ	Condiciones que se deben evitar: NINGUNA		
Sección VI - Información de peligros para la salud				
Ruta(s) de entrada: ¿Inhalación? NO ¿Cutánea? NO ¿Ingestión? SÍ				
Peligros para la salud (agudos y crónica): LA INGESTIÓN DE VOLUMENES MAYORES A 20 LITROS PUEDE PROVOCAR IRRITACIÓN GÁSTRICA.				
CARCINOGENIDAD: ¿NTP ₇ ? NO ¿Monografías IARC ₈ ? NO ¿Regulado por OSHA ₁ ? NO				
Síntomas y indicios de la exposición: N/A				
Condiciones médicas generalmente agravadas por la exposición: N/A				
Procedimientos de primeros auxilios de emergencia: NOTAS PARA EL MÉDICO: EN EL FORTUITO CASE DE UNA INGESTIÓN RAPIDA DE GRANDES VOLUMENES DE LA SOLUCIÓN, PROVOQUE EL VOMITO Y OBSERVE SI SE PRESENTA IRRITACIÓN GÁSTRICA EN EL PACIENTE.				
Sección VII - Precauciones para uso y manejo seguro				
Pasos a seguir en caso que el material sea liberado o derramado: LAVE EL ÁREA CON AGUA. LA SOLUCIÓN NO ES UN DESPERDICIO PELIGROSO PARA RCRA ₉ .				
Método de desecho de desperdicios: N/A				
Precauciones qu se deban tomar para el manejo y almacenamieto: NO SE CONGELE O EXPONGA A TEMPERATURAS MAYORES A LOS 43°C (110°F) POR PERIODOS EXTENSOS.				
Otras Precauciones: N/A				
Sección VIII - Medidas de control				
Protección respiratoria: N/A				
Ventilación	Extracción local: N/A Mecánica: N/A	Especial: N/A Otra: N/A		
Guantes protectores: N/A		Protección para ojos: N/A		
Otras prendas protectoras: N/A				
Prácticas de higiene laboral: N/A				

1. Occupational Safety and Health Act (Decreto de Salud y Seguridad Ocupacional); 2. Prescriptive Exposure Limit (Límite Prescrito de Exposición); 3. American Conference of Governmental Industrial Hygienists (Conferencia Americana de Higienistas Industriales Gubernamentales); 4. Threshold Limit Value(s) (Valor(es) Limite de Umbral); 5. Lower Explosive Level (Nivel de Explosión Inferior); 6. Upper Explosive Limit (Nivel Superior de Explosión); 7. National Toxicology Program (Programa Nacional de Toxicología); 8. International Agency for Research on Cancer (Agencia Internacional para la Investigación del Cáncer); 9. Resources Conservation and Recovery Act (Decreto de Conservación y Recuperación de Recursos).

FICHE SIGNALÉTIQUE

HMIS Santé: 0
Classements Inflammabilité: 0
 Réactivité : 0

Nom du produit : Solution Salina de Sperian® - Numéros de produit 32-000400, 32-000401, 32-000502, 32-001050				
Section I				
Fabricant : Sperian Eye & Face Protection, Inc.		Téléphone (en cas d'urgence) : 1-800-336-3255		
Adresse : 825 East Highway 151 Platteville, WI 53818 USA		Téléphone (pour obtenir des informations) : 1-800-543-4842		
		Date de la préparation : 18/06/09		
Section II – Ingrédients dangereux/Renseignements signalétiques				
Composants dangereux (Dénomination chimique spécifique ; noms communs)	OSHA PEL	ACGIH TLV	Autres limites recommandées	% (facultatif)
CHLORURE DE BENZALKONIUM N° CAS : 8001-54-5	NÉANT	NÉANT	SANS OBJET	<0,1 %
Section III – Caractéristiques physiques et chimiques				
Point d'ébullition : 93,3 °C (200 °F)		Densité spécifique (H₂O = 1) : AUCUNE DONNÉE DISPONIBLE		
Tension de vapeur (mm Hg) : 760		Point de fusion : SANS OBJET		
Densité de vapeur (Air = 1) : AUCUNE DONNÉE DISPONIBLE		Taux d'évaporation (acétate de butyle = 1) : AUCUNE DONNÉE DISPONIBLE		
Solubilité dans l'eau : 100 %				
Apparence et odeur : LIQUIDE INCOLORE SANS ODEUR DISCERNABLE.				
Section IV – Risques d'incendie ou d'explosion				
Point d'éclair (méthode utilisée) : SANS OBJET	Limites d'inflammabilité :	LIE : SANS OBJET	LSE : SANS OBJET	
Moyens d'extinction : CETTE SOLUTION AQUEUSE EST ININFLAMMABLE.				
Procédures spéciales de lutte contre l'incendie : SANS OBJET				
Risques inhabituels d'incendie et d'explosion : SANS OBJET				
Section V – Réactivité				
Stabilité	Instable : NON Stable : OUI	Conditions à éviter : CE PRODUIT EST CONSIDÉRÉ COMME ÉTANT NON-RÉACTIF ET STABLE DANS DES CONDITIONS NORMALES D'ENTREPOSAGE ET D'USAGE.		
Incompatibilité (matériaux à éviter) : AUCUN CONNU				
Produits ou sous-produits de décomposition dangereux : NÉANT				
Polymérisation dangereuse	Peut avoir lieu : NON N'aura pas lieu : OUI	Conditions à éviter : NÉANT		
Section VI – Risques pour la santé				
Voies d'exposition : Inhalation ? NON Peau ? NON Ingestion ? OUI				
Risques pour la santé (aigus et chroniques) : L'INGESTION DE PLUS DE 20 LITRES RISQUE DE PROVOQUER UNE IRRITATION GASTRIQUE.				
Cancérogénicité : NTP ? NON Monographies CIRC ? NON Réglementation OSHA ? NON				
Signe et symptômes d'exposition : SANS OBJET				
Troubles médicaux généralement aggravés par l'exposition : SANS OBJET				
Premiers soins : NOTES À L'INTENTION DU MÉDECIN : DANS LE CAS PEU PROBABLE D'UNE INGESTION RAPIDE DE GRANDES QUANTITÉS DE LA SOLUTION, PROVOQUER LE VOMISSEMENT ET OBSERVER LE PATIENT POUR TOUTE IRRITATION GASTRIQUE.				
Section VII – Précautions à prendre pour une manutention et une utilisation sécuritaires				
Précautions à prendre en cas de fuite ou de déversement de matériau : RINCER LA SURFACE À L'EAU. LA SOLUTION N'EST PAS UN DÉCHET DANGEREUX DE LA RCRA DE L'EPA DES ÉTATS-UNIS.				
Méthode d'élimination des résidus : SANS OBJET				
Précautions à prendre lors de la manutention et de l'entreposage : NE PAS CONGELER NI EXPOSER À DES TEMPÉRATURES SUPÉRIEURES À 43°C (110 °F) PENDANT DES PÉRIODES PROLONGÉES.				
Autres précautions : SANS OBJET				
Section VIII – Mesures de contrôle				
Protection des voies respiratoires : SANS OBJET				
Ventilation	Locale : SANS OBJET Mécanique : SANS OBJET	Spéciale : SANS OBJET Autre : SANS OBJET		
Gants de protection : SANS OBJET		Protection des yeux : SANS OBJET		
Autres vêtements de protection : SANS OBJET				
Pratiques d'hygiène au travail : SANS OBJET				

MATERIAL DATA SAFETY SHEET

HMIS Health: 0
Ratings Flammability: 0
 Reactivity: 0

Identity : Sperian® Sterile Saline Solution - Product #s: 32-ST1050, 32-ST2050, 32-000440, 32-000445, 32-00446, 32-000448, 32-000449, 32-000451, 32-000452, 32-000454, 32-000455, 32-000457, 32-000458, 32-000460, 32-000461, 32-000462, 32-000463, 32-000470, 32-000471, 32-000494, 32-000497, 32-000498				
Section I				
Manufacturer : Sperian Eye & Face Protection, Inc.		Emergency Telephone : 1-800-336-3255		
Address : 825 East Highway 151 Platteville, WI 53818 USA		Information Telephone : 1-800-543-4842		
		Date prepared : 06/23/09		
Section II – Hazardous Ingredients/Identify Information				
Hazardous Components (Specific Chemical Identity; Common Name(s))	OSHA PEL	ACGIH TLV	Outer limits recommended	% (optional)
NONE	NONE	NONE	N/A	N/A
Section III – Physical/Chemical Characteristics				
Boiling Point : 200°F (93.3°C)		Specific Gravity (H₂O = 1) : NOT DETERMINED		
Vapor Pressure (mm Hg) : 760		Melting Point : N/A		
Vapor Density (Air = 1) : NOT DETERMINED		Evaporation Rate (Butyl Acetate = 1) : NOT DETERMINED		
Solubility in Water : 100%				
Appearance and Odor : COLORLESS LIQUID WITH NO DISCERNABLE ODOR.				
Section IV – Fire and Explosion Hazard Data				
Flash Point (Method Used) : N/A		Flammable Limits :	LEL : N/A	UEL : N/A
Extinguishing Media : THIS IS A NONFLAMMABLE AQUEOUS SOLUTION.				
Special Fire Fighting Procedures : N/A				
Unusual Fire and Explosion Hazards : N/A				
Section V – Reactivity Data				
Stability :	Unstable : NO Stable : YES	Conditions to Avoid : THIS PRODUCT IS STABLE AND CONSIDERED NON-REACTIVE UNDER NORMAL CONDITIONS OF STORAGE AND USAGE.		
Incompatibility (Materials to Avoid) : NONE KNOWN				
Hazardous Decomposition or Byproducts : NONE				
Hazardous Polymeization :	May Occur : NO Will Not Occur : YES	Conditions to Avoid : NONE		
Section VI – Health Hazard Data				
Route(s) of Entry : Inhalation? NO Skin? NO Ingestion? YES				
Health Hazards (Acute and Chronic) : INGESTION OF VOLUMES IN EXCESS OF 20 LITERS MAY CAUSE GASTRIC IRRITATION.				
Carcinogenicity : NTP? NO IARC Monographs? NO OSHA Regulated? NO				
Signs and Symptoms of Exposure : N/A				
Medical Conditions Generally Aggravated by Exposure : N/A				
Emergency First Aid Procedures : NOTES TO PHYSICIAN : IN THE UNLIKELY EVENT OF RAPID INGESTIONS OF LARGE VOLUMES OF THE SOLUTION, INDUCE VOMITING AND OBSERVE THE PATIENT FOR GASTRIC IRRITATION.				
Section VII – Precautions for Safe Handling and Use				
Steps to Be Taken in Case Material is Released or Spilled : FLUSH AREA WITH WATER. THE SOLUTION IS NOT RCRA HAZARDOUS WASTE.				
Waste Disposal Method : N/A				
Precautions to Be Taken in Handling and Storing : DO NOT FREEZE OR EXPOSE TO TEMPERATURES IN EXCESS OF 110°F (43°C) FOR EXTENDED PERIODS.				
Other Precautions : N/A				
Section VIII – Control Measures				
Respiratory Protection : N/A				
Ventilation :	Local Exhaust : N/A Mechanical : N/A	Special : N/A Other : N/A		
Protective Gloves : N/A		Eye Protection : N/A		
Other Protective Clothing : N/A				
Work Hygienic Practices : N/A				

**HOJA DE INFORMACIÓN DE
SEGURIDAD DEL MATERIAL**

HMS Salud: 0
Calificaciones Inflamabilidad: 0
Reactividad: 0

Identidad : Solución estériles Salino de Sperian® - Números de productos: 32-ST1050, 32-ST2050, 32-000440, 32-000445, 32-00446, 32-000448, 32-000449, 32-000451, 32-000452, 32-000454, 32-000455, 32-000457, 32-000458, 32-000460, 32-000461, 32-000462, 32-000463, 32-000470, 32-000471, 32-000494, 32-000497, 32-000498				
Sección I				
Fabricante : Sperian Eye & Face Protection, Inc.		Télefono de emergencia : 1-800-336-3255		
Dococilio : 825 East Highway 151 Platteville, WI 53818 USA		Télefono de información : 1-800-543-4842		
		Fecha de preparación : 06/23/09		
Sección II – Ingredientes peligrosos/identificación de información				
Componentes peligrosos (Identidad Química Específica; Nombre(s) Común(es))	OSHA₁ PEL₂	ACGIH₃ TLV₄	Otros límites recomendados	% (opcional)
NINGUNO	NINGUNO	NINGUNO	N/A	N/A
Sección III – Características fisicoquímicas				
Punto de ebullición: 93.3 °C (200 °F)		Gravedad específica (H₂O = 1) : NO DETERMINADA		
Presión de vapor (mm Hg): 760		Punto de fusión : N/A		
Densidad de vapor (Air = 1) : NO DETERMINADA		Tasa de evaporación (acetato de butilo = 1) : NO DETERMINADA		
Solubilidad en agua : 100 %				
Apariencia y olor : LIQUIDO INCOLORO SIN NINGUN OLOR APRECIABLE				
Sección IV – Información de peligros de fuego y explosión				
Punto se inflamación (Método usado) : N/A	Limites de inflamación :	LELs: N/A	UELs: N/A	
Medios de extinción : ESTE UNA SOLUCIN ACUOSA NO INFLAMABLE.				
Procedimientos especiales para la extinción de incendios : N/A				
Peligros inusuales de fuego y explosión : N/A				
Sección V – Información de reactividad				
Estabilidad	Inestable : NO Estable : SÍ	Condiciones que deban evitarse : ESTE PRODUCTO ES ESTABLE SE CONSIDERA NO REACTIVO BAJO CONDICIONES NORMALES DE USO Y ALMACENAMIENTO.		
Incompatibilidad (materials que deben evitarse) : NINGUNO CONOCIDO				
Descomposición o subproductos peligrosos : NINGUNO				
Polimerización peligrosa	Puede ocurrir: NO No ocurrirá: SÍ	Condiciones que se deben evitar: NINGUNA		
Sección VI – Información de peligros para la salud				
Ruta(s) de entrada: ¿Inhalación? NO ¿Cutánea? NO ¿Ingestión? SÍ				
Peligros para la salud (agudos y crónica): LA INGESTIÓN DE VOLUMENES MAYORES A 20 LITROS PUEDE PROVOCAR IRRITACIÓN GÁSTRICA.				
CARCINOGENIDAD: ¿NTP ₇ ? NO ¿Monografías IARC ₈ ? NO ¿Regulado por OSHA ₉ ? NO				
Sintomas y indicios de la exposición: N/A				
Condiciones médicas generalmente agravadas por la esposición: N/A				
Procedimientos de primeros auxilios de emergencia: NOTAS PARA EL MEDICO: EN EL FORTUITO CASE DE UNA INGESTIÓN RAPIDA DE GRANDES VOLUMENES DE LA SOLUCIÓN, PROVOQUE EL VOMITO Y OBSERVE SI SE PRESENTA IRRITACIÓN GÁSTRICA EN EL PACIENTE.				
Sección VII – Precauciones para uso y manejo seguro				
Pasos a seguir en caso que el material sea liberado o derramado: LAVE EL ÁREA CON AGUA. LA SOLUCIÓN NO ES UN DESPERDICIO PELIGROSO PARA RCRA ₅ .				
Método de desecho de desperdicios: N/A				
Precauciones qu se deban tomar para el manejo y almacenamieto: NO SE CONGELE O EXPONGA A TEMPERATURAS MAYORES A LOS 43°C (110°F) POR PERIODOS EXTENSOS.				
Otras Precauciones: N/A				
Sección VIII – Medidas de control				
Protección respiratoria: N/A				
Ventilación:	Extracción: N/A Mecánica: N/A	Especial: N/A Otra: N/A		
Cuantes protectores: N/A		Protección para ojos: N/A		
Otras prendas protectoras: N/A				
Prácticas de higiene laboral: N/A				

1. Occupational Safety and Health Act (Decreto de Salud y Seguridad Ocupacional); 2. Prescriptive Exposure Limit (Limite Prescrito de Exposición); 3. American Conference of Governmental Industrial Hygienists (Conferencia Americana de Higienistas Industriales Gubernamentales); 4. Threshold Limit Value(s) (Valor(es) Limite de Umbral); 5. Lower Explosive Level (Nivel de Explosión interior); 6. Upper Explosive Limit (Nivel Superior de Explosión); 7. National Toxicology Program (Programa Nacional de Toxicología); 8. International Agency for Research on Cancer (Agencia Internacional para la investigación del Cáncer); 9. Resources Conservation and Recovery Act (Decreto de Conservación y Recuperación de Recursos).

FICHE SIGNALÉTIQUE

HMIS Santé: 0
Classements Inflammabilité: 0
 Réactivité : 0

Nom du produit : Solution stériles Salina de Sperian® Numéros de produit 32-ST1050, 32-ST2050, 32-000440, 32-000445, 32-00446, 32-000448, 32-000449, 32-000451, 32-000452, 32-000454, 32-000455, 32-000457, 32-000458, 32-000460, 32-000461, 32-000462, 32-000463, 32-000470, 32-000471, 32-000494, 32-000497, 32-000498				
Section I				
Fabricant : Sperian Eye & Face Protection, Inc.		Téléphone (en cas d'urgence) 1-800-336-3255		
Adresse : 825 East Highway 151 Platteville, WI 53818 USA		Téléphone (pour obtenir des informations) 1-800-543-4842		
Date de la préparation : 06/23/09				
Section II – Ingrédients dangereux/Renseignements signalétiques				
Composants dangereux (Dénomination chimique spécifique ; noms communs)	OSHA PEL	ACGIH TLV	Autres limites recommandées	% (facultatif)
NÉANT	NÉANT	NÉANT	SANS OBJET	SANS OBJET
Section III – Caractéristiques physiques et chimiques				
Point d'ébullition : 93,3 °C (200 °F)		Densité spécifique (H₂O = 1) : AUCUNE DONNÉE DISPONIBLE		
Tension de vapeur (mm Hg) : 760		Point de fusion : SANS OBJET		
Densité de vapeur (Air = 1) : AUCUNE DONNÉE DISPONIBLE		Taux d'évaporation (acétate de butyle = 1) : AUCUNE DONNÉE DISPONIBLE		
Solubilité dans l'eau : 100 %				
Apparence et odeur : LIQUIDE INCOLORE SANS ODEUR DISCERNABLE.				
Section IV – Risques d'incendie ou d'explosion				
Point d'éclair (méthode utilisée) : SANS OBJET		Limites d'inflammabilité :	LIE : SANS OBJET	LSE : SANS OBJET
Moyens d'extinction : CETTE SOLUTION AQUEUSE EST ININFLAMMABLE.				
Procédures spéciales de lutte contre l'incendie : SANS OBJET				
Risques inhabituels d'incendie et d'explosion : SANS OBJET				
Section V – Réactivité				
Stabilité	Instable : NON Stable : OUI	Conditions à éviter : CE PRODUIT EST CONSIDÉRÉ COMME ÉTANT NON-RÉACTIF ET STABLE DANS DES CONDITIONS NORMALES D'ENTREPOSAGE ET D'USAGE.		
Incompatibilité (matériaux à éviter) : AUCUN CONNU				
Produits ou sous-produits de décomposition dangereux : NÉANT				
Polymérisation dangereuse	Peut avoir lieu : NON N'aura pas lieu : OUI	Conditions à éviter : NÉANT		
Section VI – Risques pour la santé				
Voies d'exposition : Inhalation ? NON Peau ? NON Ingestion ? OUI				
Risques pour la santé (aigus et chroniques) : L'INGESTION DE PLUS DE 20 LITRES RISQUE DE PROVOQUER UNE IRRITATION GASTRIQUE.				
Cancérogénicité : NTP ? NON Monographies CIRC ? NON Réglementation OSHA ? NON				
Signe et symptômes d'exposition : SANS OBJET				
Troubles médicaux généralement aggravés par l'exposition : SANS OBJET				
Premiers soins : NOTES À L'INTENTION DU MÉDECIN : DANS LE CAS PEU PROBABLE D'UNE INGESTION RAPIDE DE GRANDES QUANTITÉS DE LA SOLUTION, PROVOQUER LE VOMISSEMENT ET OBSERVER LE PATIENT POUR TOUTE IRRITATION GASTRIQUE.				
Section VII – Précautions à prendre pour une manutention et une utilisation sécuritaires				
Précautions à prendre en cas de fuite ou de déversement de matériau : RINCER LA SURFACE À L'EAU. LA SOLUTION N'EST PAS UN DÉCHET DANGEREUX DE LA RCRA DE L'EPA DES ÉTATS-UNIS.				
Méthode d'élimination des résidus : SANS OBJET				
Précautions à prendre lors de la manutention et de l'entreposage : NE PAS CONGELER NI EXPOSER À DES TEMPÉRATURES SUPÉRIEURES À 43°C (110 °F) PENDANT DES PÉRIODES PROLONGÉES.				
Autres précautions : SANS OBJET				
Section VIII – Mesures de contrôle				
Protection des voies respiratoires : SANS OBJET				
Ventilation :	Locale : SANS OBJET Mécanique : SANS OBJET	Spéciale : SANS OBJET Autre : SANS OBJET		
Gants de protection : SANS OBJET		Protection des yeux : SANS OBJET		
Autres vêtements de protection : SANS OBJET				
Pratiques d'hygiène au travail : SANS OBJET				

